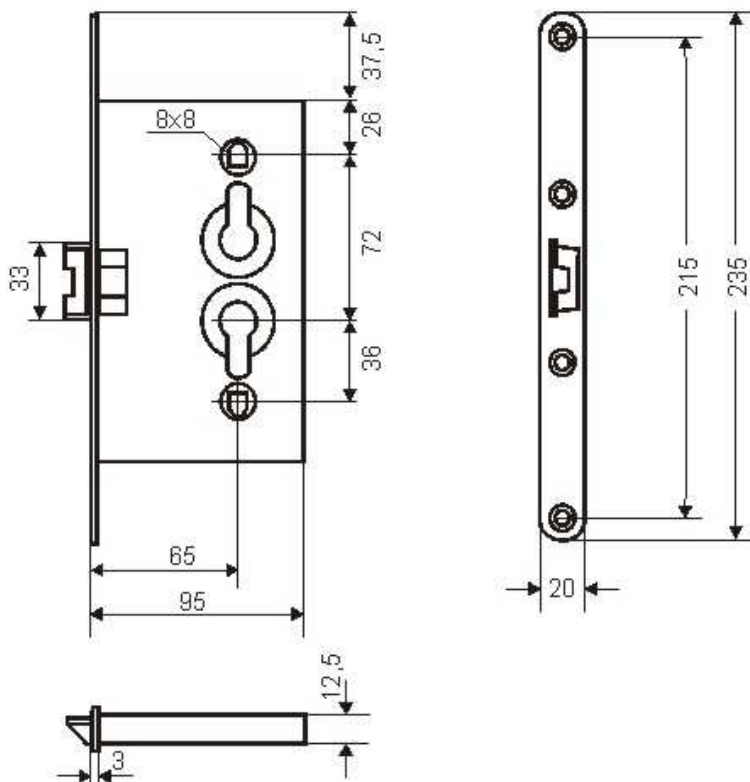


3. Ersatzteile für Tür – STAHL-RAHMEN Schloß

- Für Anfrage/ Bestellung bitte ausdrucken.
- Bedarf markieren, Teilnummer notieren.
- Per Fax, Mail, Briefpost (Kontakte) an uns schicken.

SWT
Schloss
Nebeneingangstüren



Notizen: