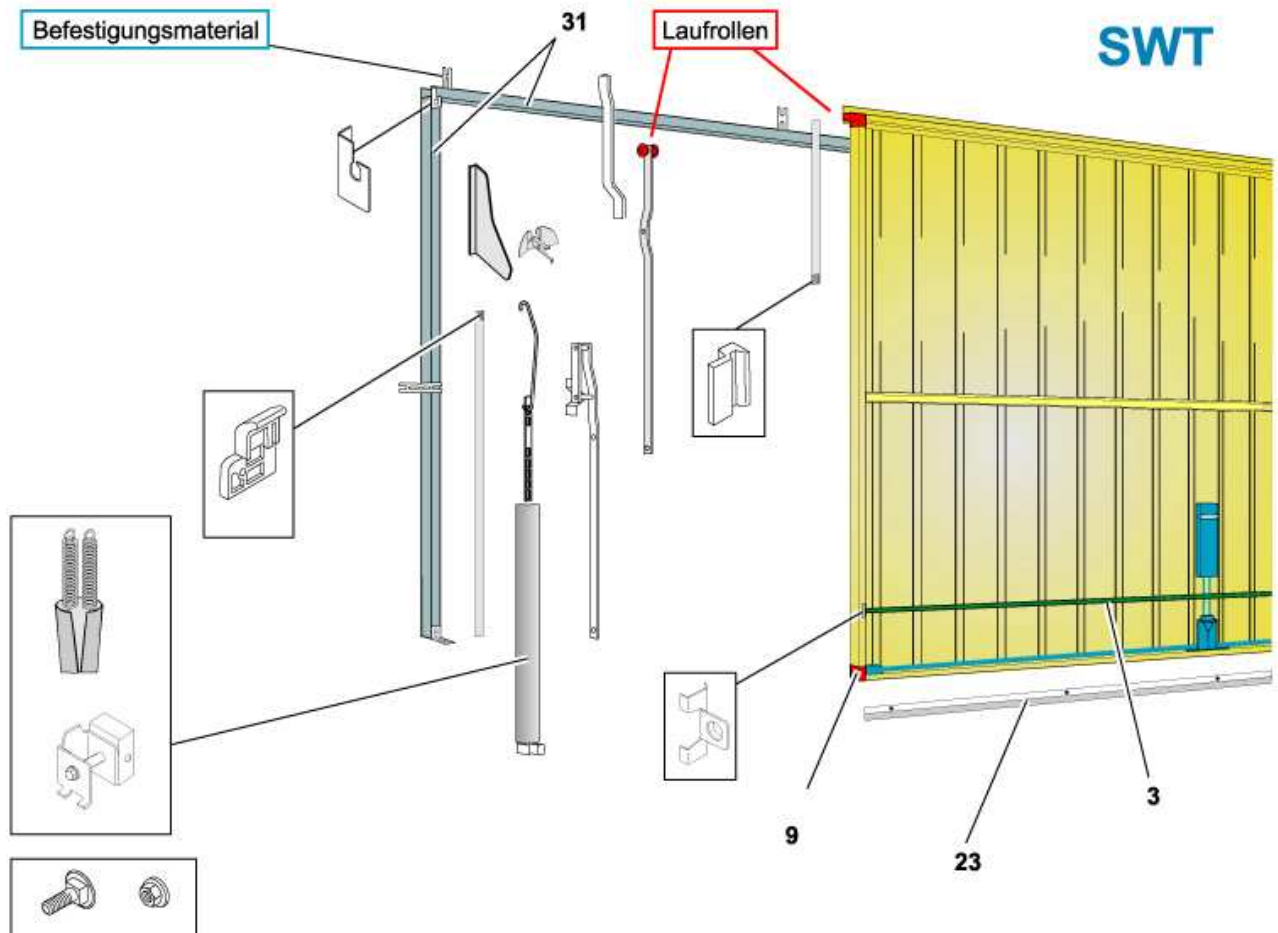
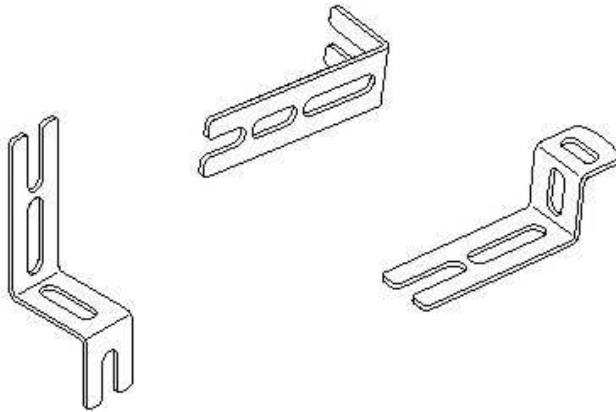


## 3. Ersatzteile für SWT – vorn ausschwingend alle Baujahre

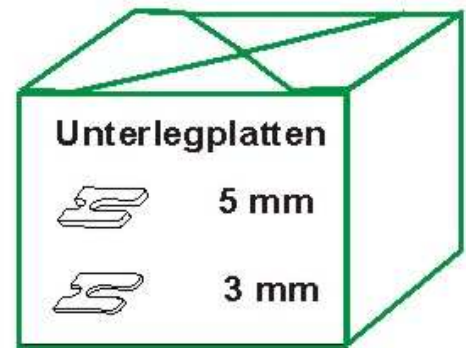
- Für Anfrage/ Bestellung bitte ausdrucken.
- Bedarf markieren, Teilnummer notieren.
- Per Fax, Mail, Briefpost (Kontakte) an uns schicken.



### Notizen:



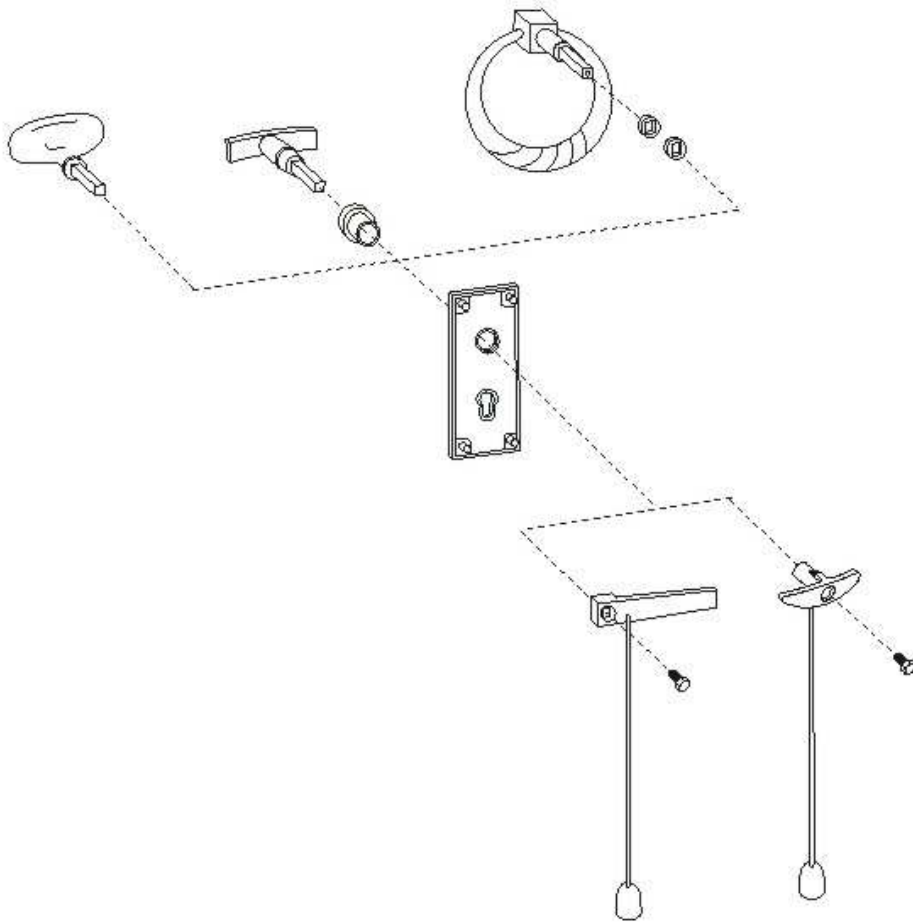
**SWT**  
Befestigungsmaterial



**Notizen:**

# Ihr Tormann Fuhrmann

**SWT**  
Griffe

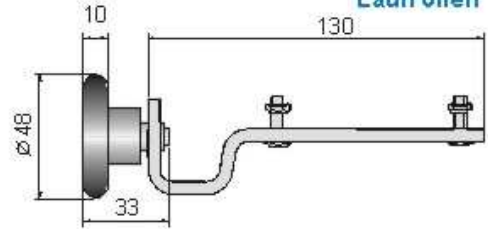
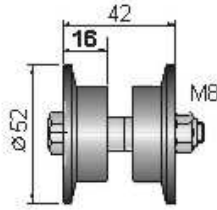
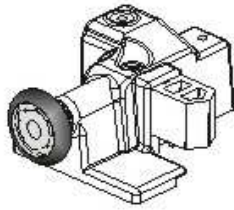


**Notizen:**

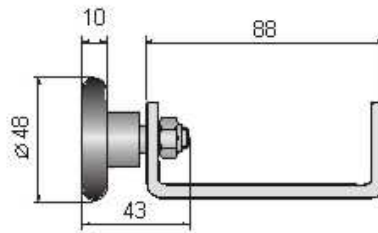
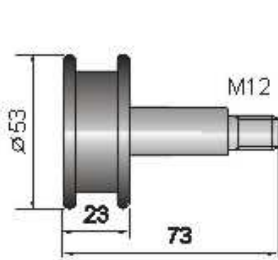
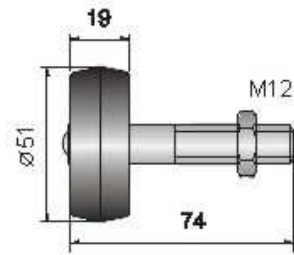
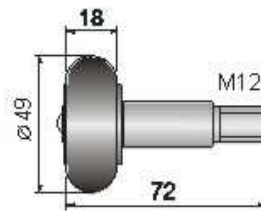
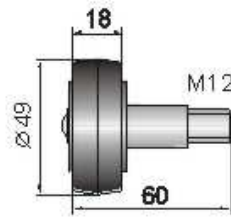
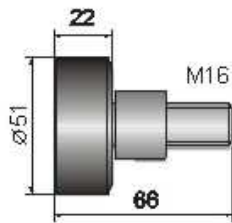
# Ihr Tormann Fuhrmann

## Laufrollen Standard

≤ 3000



## SWT Laufrollen

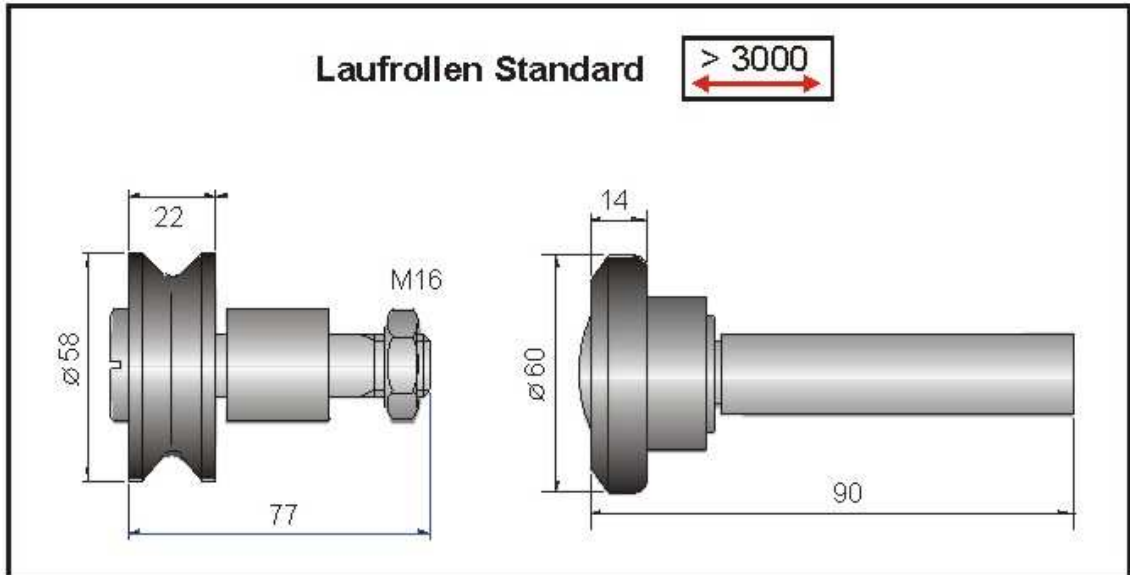


## Laufrollen für Tore

> 3000

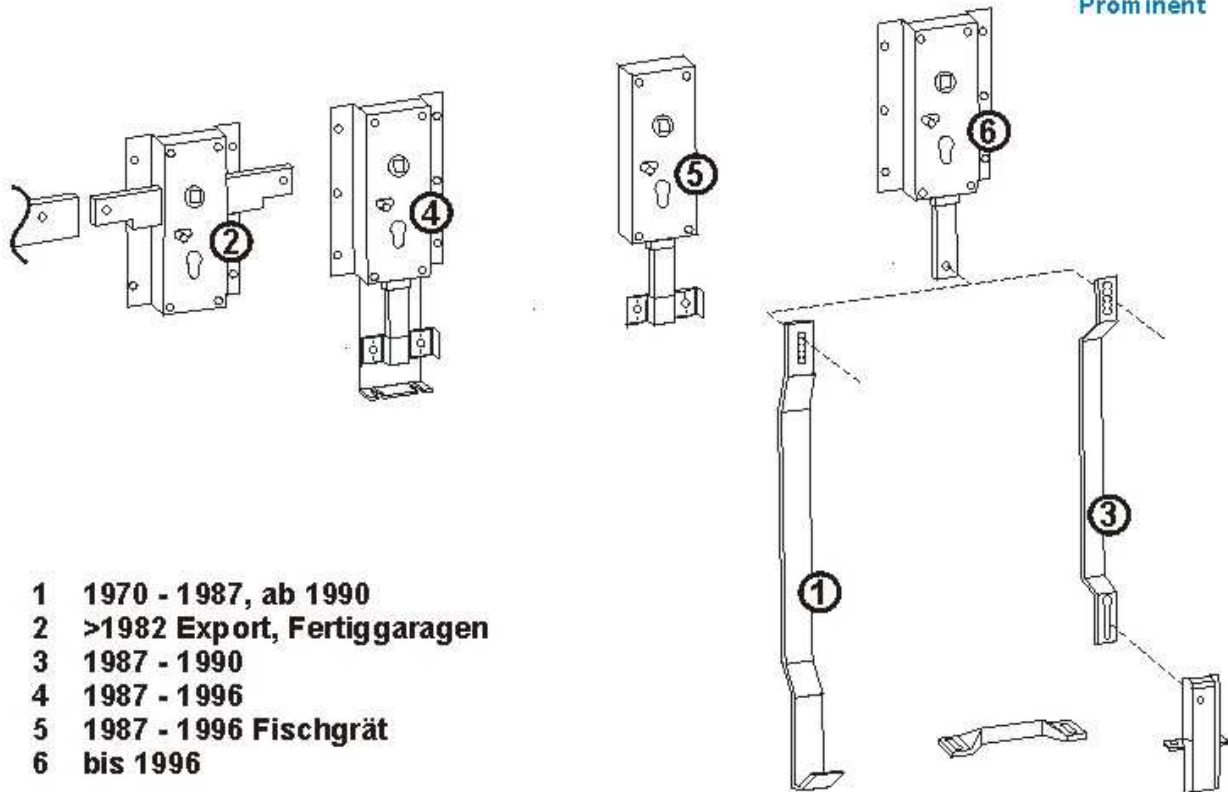
### Notizen:

**SWT**  
Laufrollen



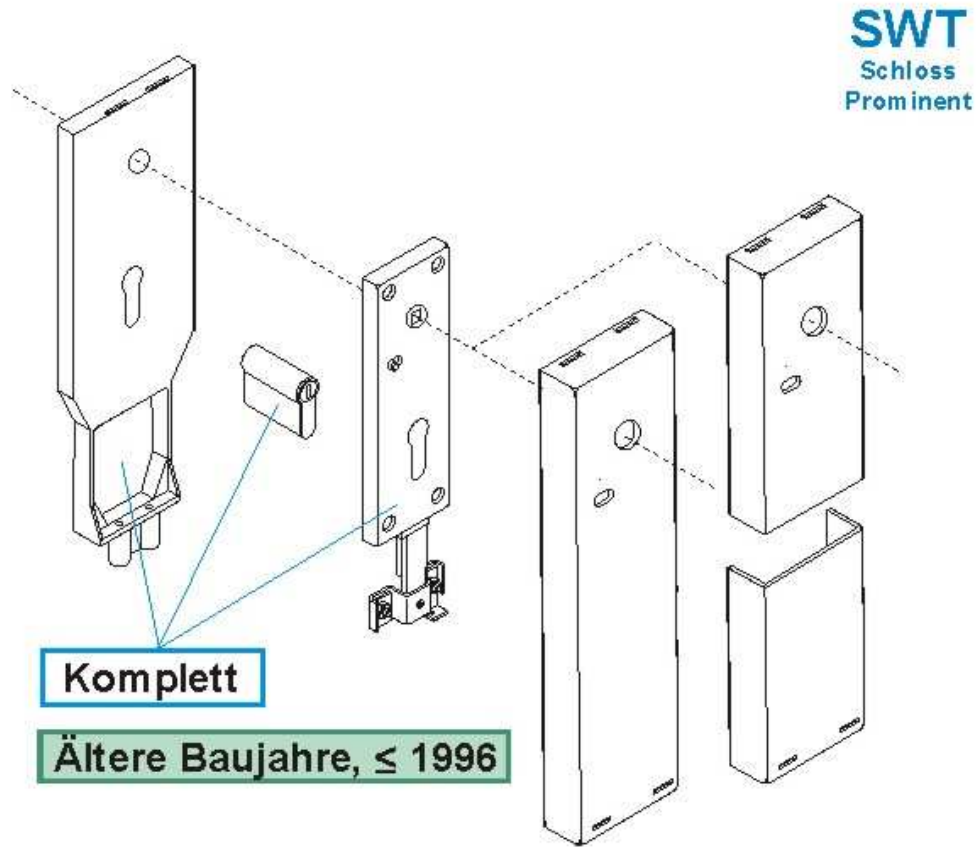
**Notizen:**

# Ihr Tormann Fuhrmann

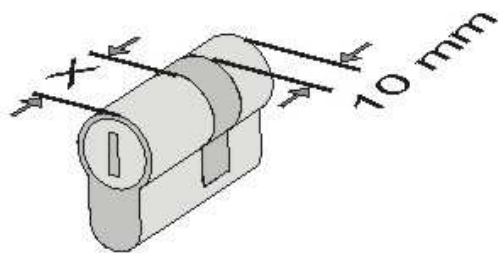


- 1 1970 - 1987, ab 1990
- 2 >1982 Export, Fertiggaragen
- 3 1987 - 1990
- 4 1987 - 1996
- 5 1987 - 1996 Fischgrät
- 6 bis 1996

## Notizen:



**Notizen:**



Auswahl:  
Länge X =

40,5 mm  
45,5 mm  
50,5 mm  
55,5 mm  
60,5 mm  
40,5 mm



Schließnase links

Schließnase oben

**SWT**  
Schließzylinder



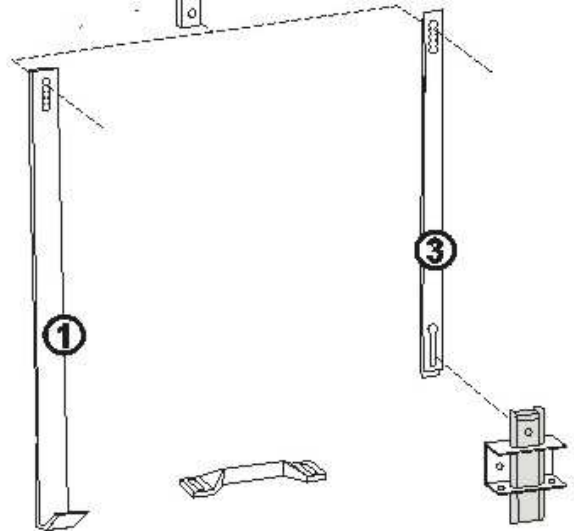
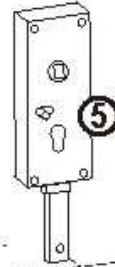
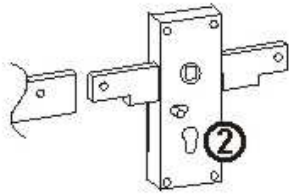
Schlosszylinder im  
Griff. (Bis 1970)

**Notizen:**



# Ihr Tormann Fuhrmann

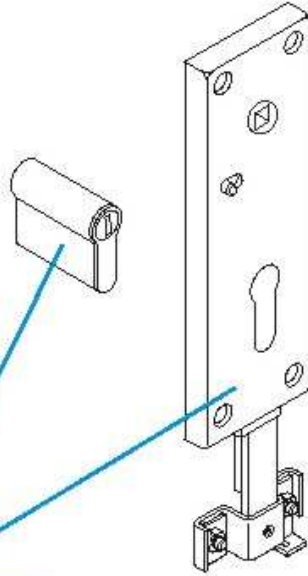
**SWT**  
Schloss  
Variant



- 1 1970 - 1987, ab 1990
- 2 >1982 Export, Fertiggaragen
- 3 1987 - 1990
- 4 1987 - 1996 Fischgrät
- 5 bis 1996

## Notizen:

**SWT**  
Schloss  
Variant



**Komplett**

**Ältere Baujahre, < 1996**

**Notizen:**