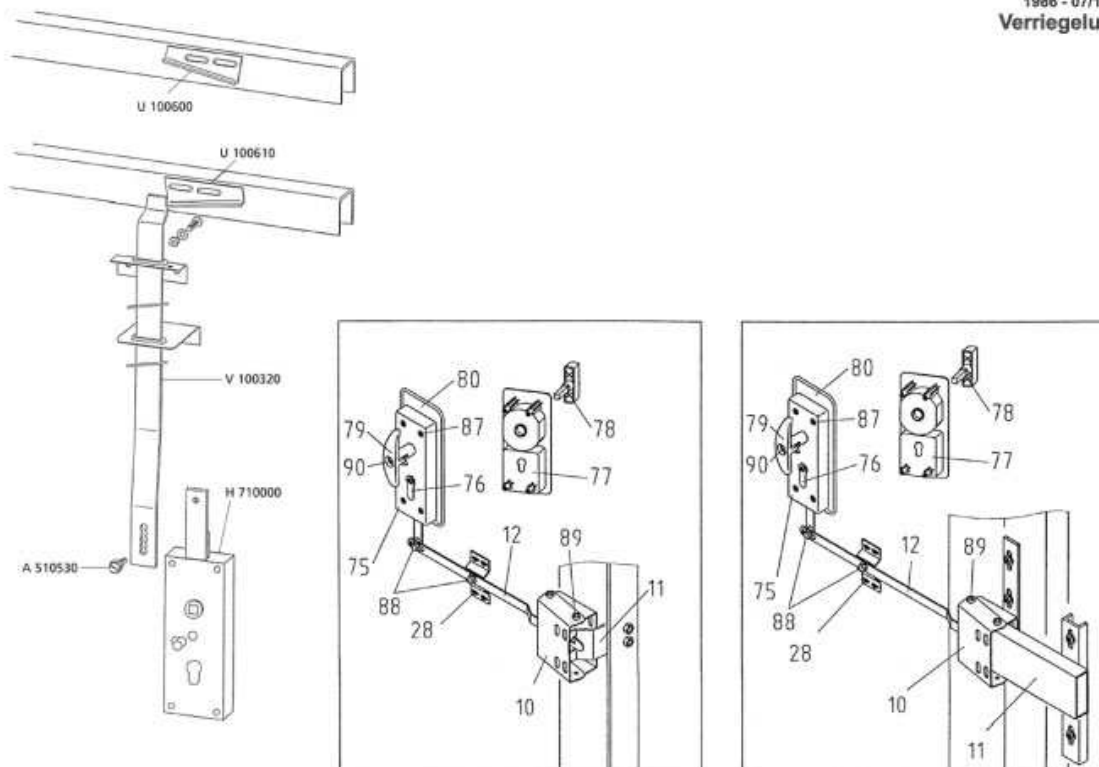


3. Ersatzteile für SST – Verriegelungen 1986 bis 07.1997

- Für Anfrage/ Bestellung bitte ausdrucken.
- Bedarf markieren, Teilnummer notieren.
- Per Fax, Mail, Briefpost (Kontakte) an uns schicken.

SST
1986 - 07/1997
Verriegelungen



Notizen: