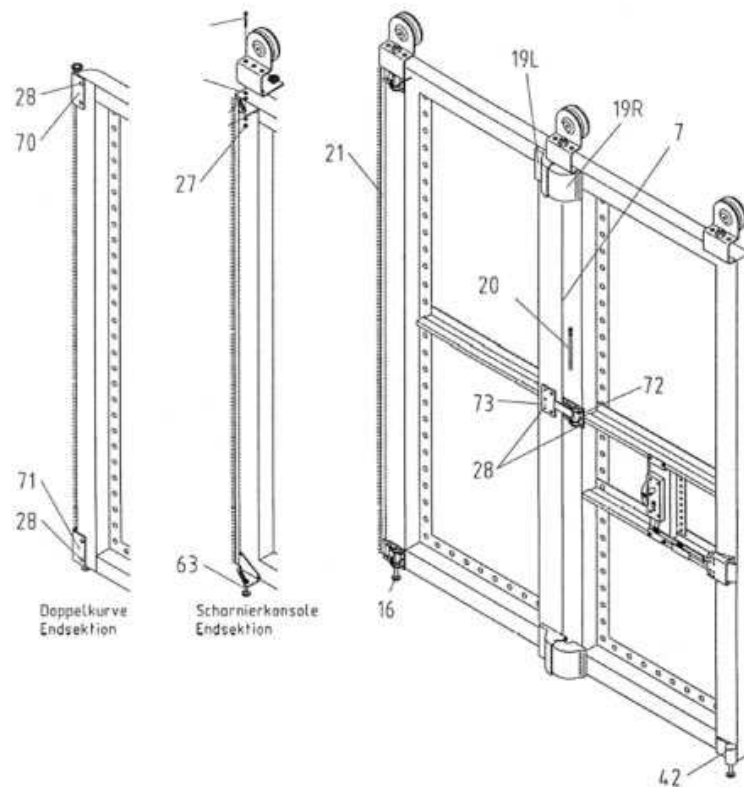


3. Ersatzteile für SST – Torsektionen und Anbauteile 04.1996 bis 07.1997

- Für Anfrage/ Bestellung bitte ausdrucken.
- Bedarf markieren, Teilnummer notieren.
- Per Fax , Mail, Briefpost (Kontakte) an uns schicken.



SST
04/1996 - 07/1997
Torsection
Anbauteile

Notizen: