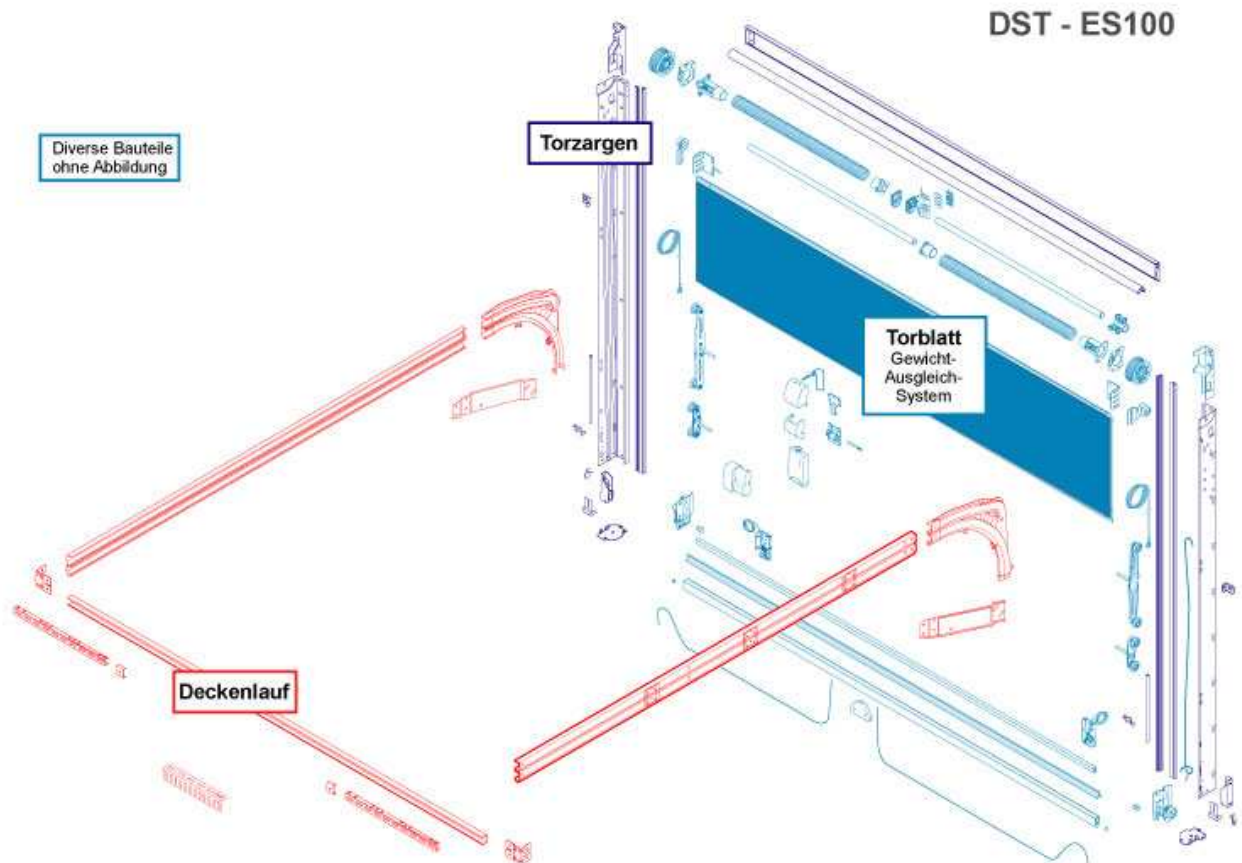
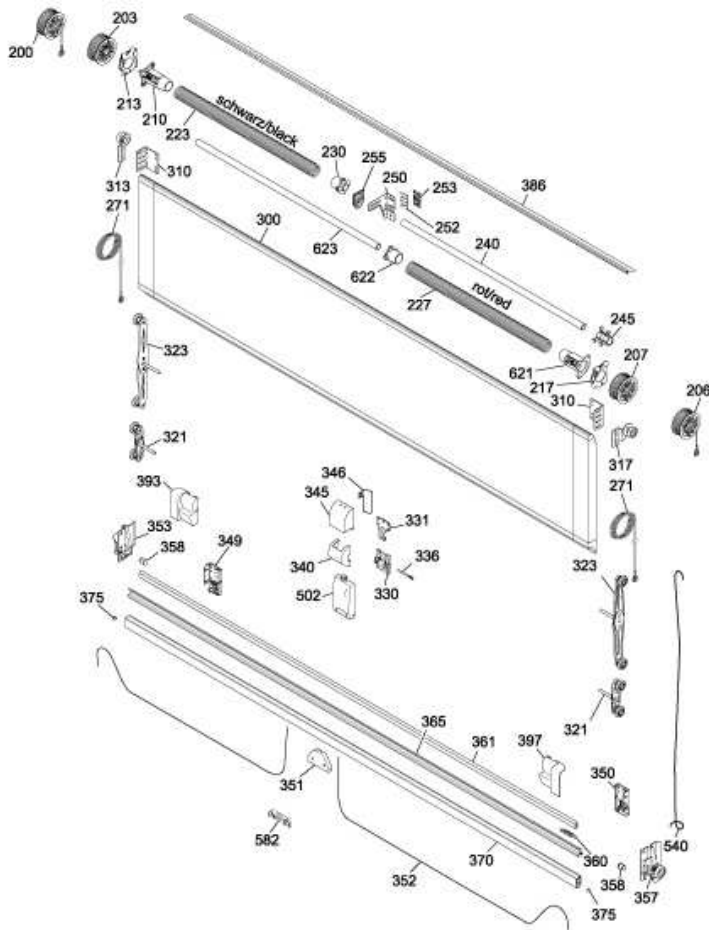


3. Ersatzteile für DST - WK2 (ES 100) ab 04.2006

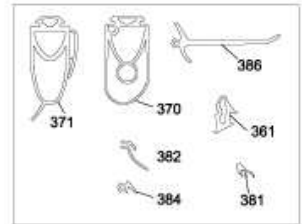
- Für Anfrage/ Bestellung bitte ausdrucken.
- Bedarf markieren, Teilnummer notieren.
- Per Fax, Mail, Briefpost (Kontakte) an uns schicken.



Notizen:



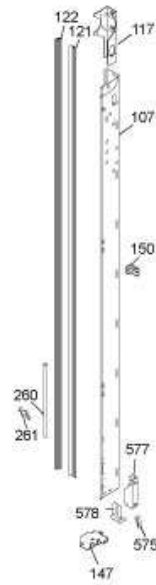
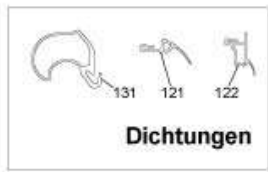
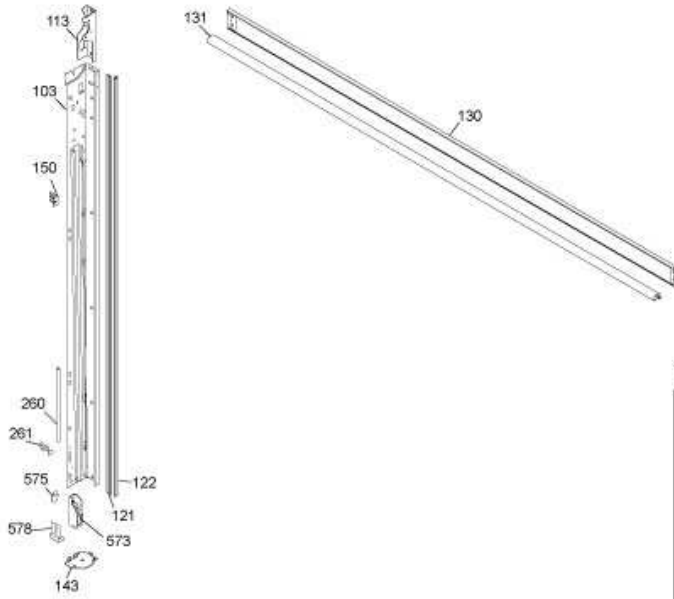
DST - ES100 Torblatt und Gewichtsausgleichsystem



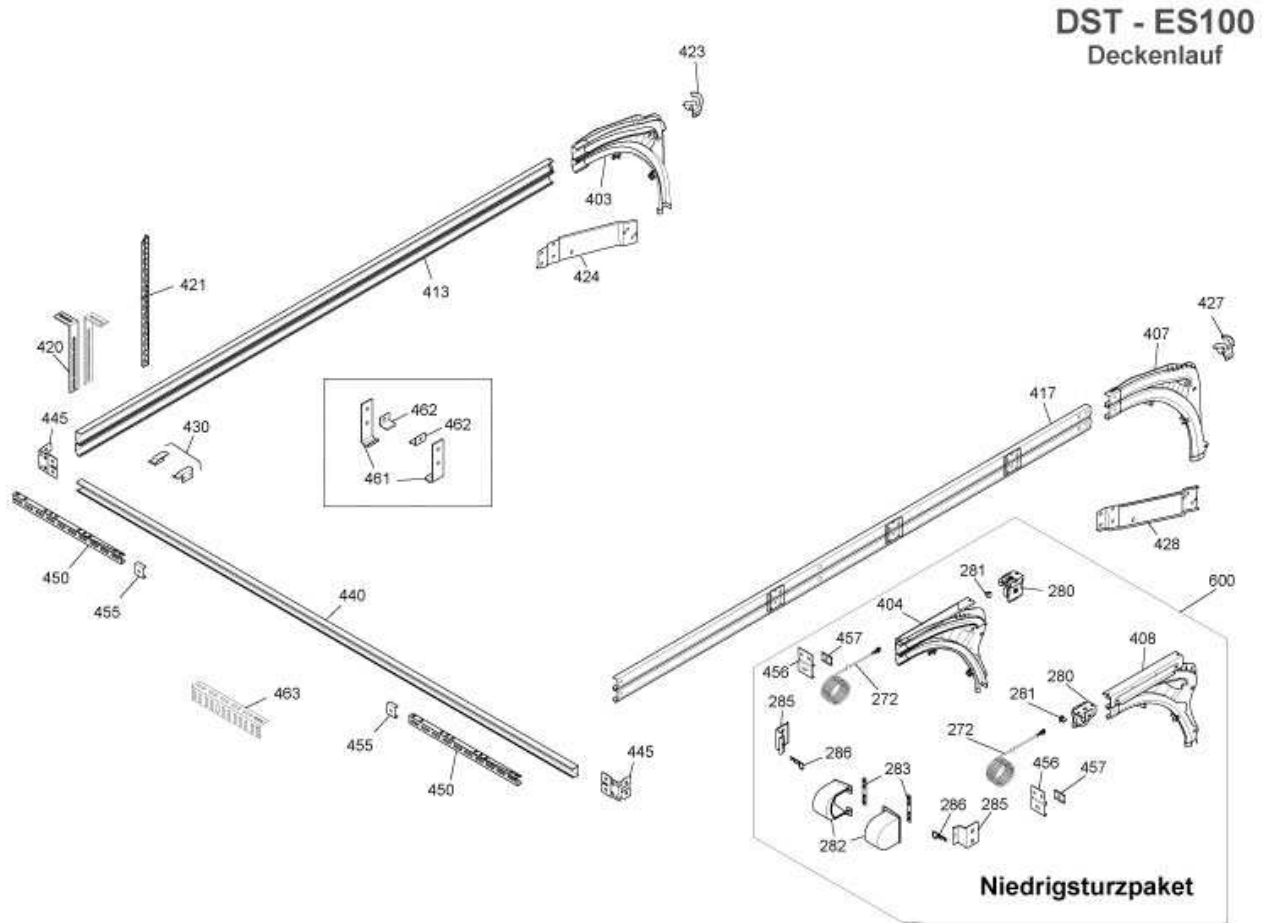
Notizen:

Ihr Tormann Fuhrmann

DST - ES100 Torzargen



Notizen:



Notizen: