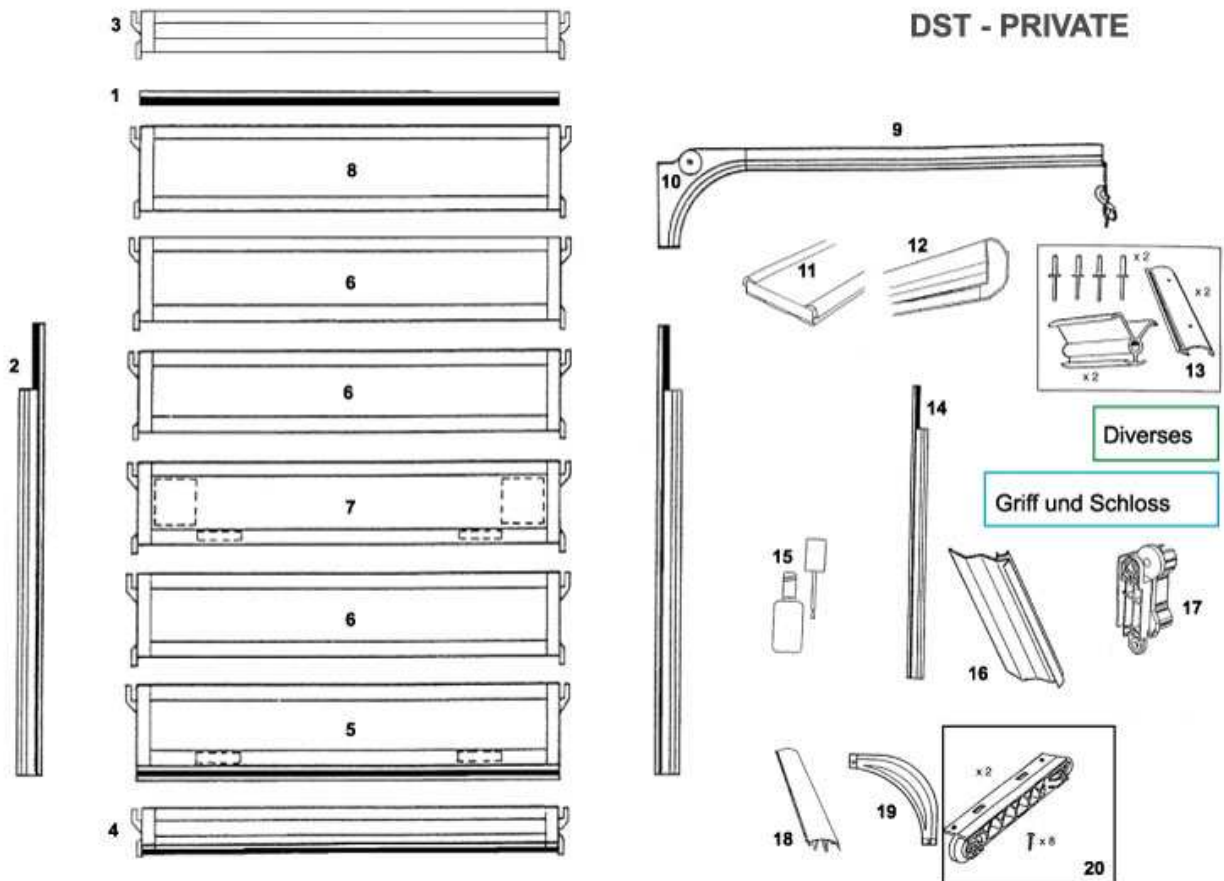
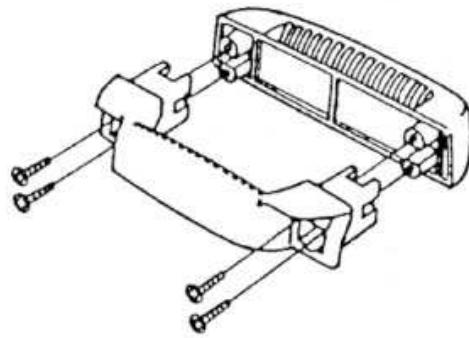


3. Ersatzteile für DST – PRIVATE 06.1994 bis 06.2001

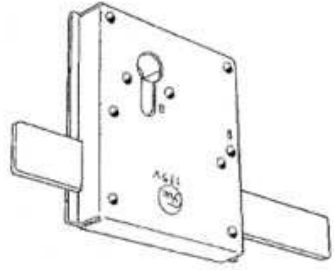
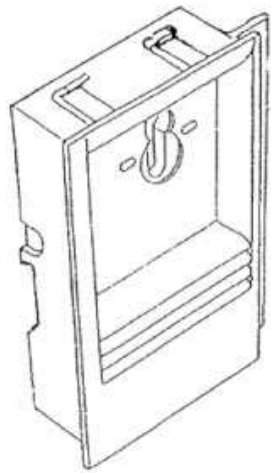
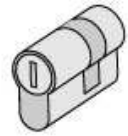
- Für Anfrage/ Bestellung bitte ausdrucken.
- Bedarf markieren, Teilnummer notieren.
- Per Fax, Mail, Briefpost (Kontakte) an uns schicken.



Notizen:

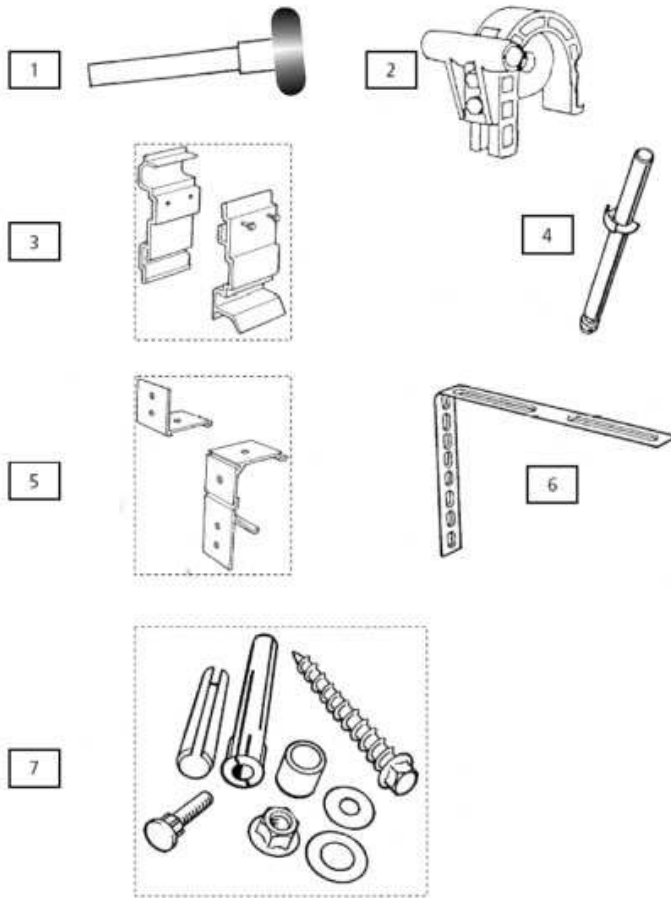


DST - PRIVATE
Griff, Schloss



Diverse Artikel
ohne Abbildung

Notizen:



DST - PRIVATE
Diverses

Notizen: