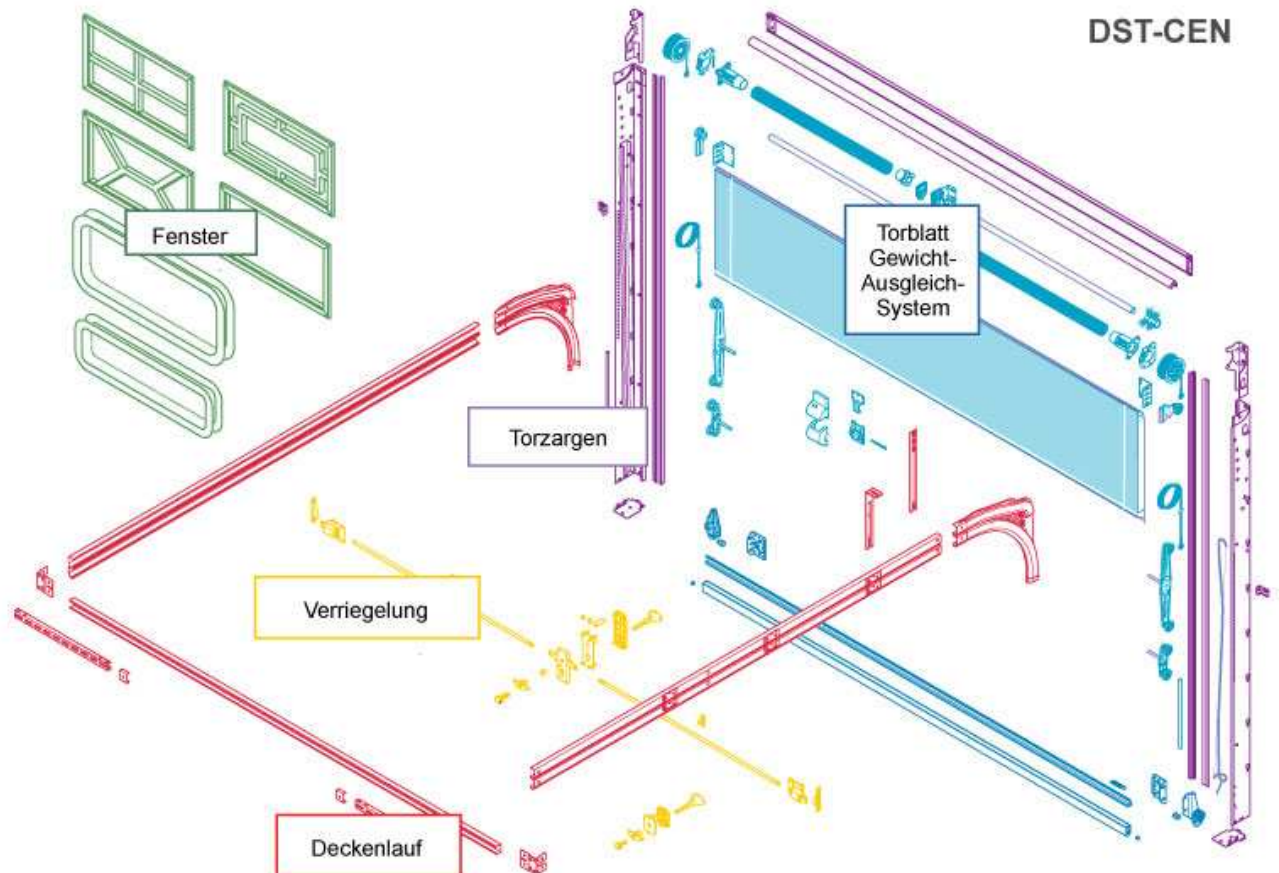
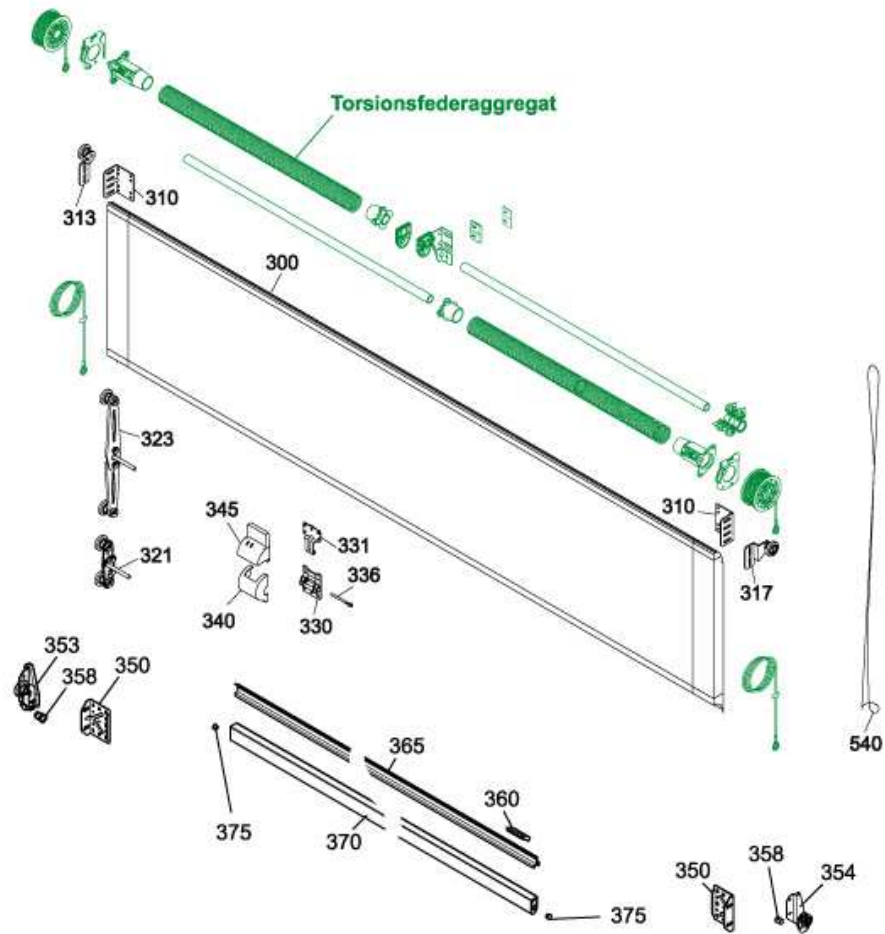


### 3. Ersatzteile für DST - CEN 05.2001 bis 04.2006

- Für Anfrage/ Bestellung bitte ausdrucken.
- Bedarf markieren, Teilnummer notieren.
- Per Fax, Mail, Briefpost (Kontakte) an uns schicken.



**Notizen:**

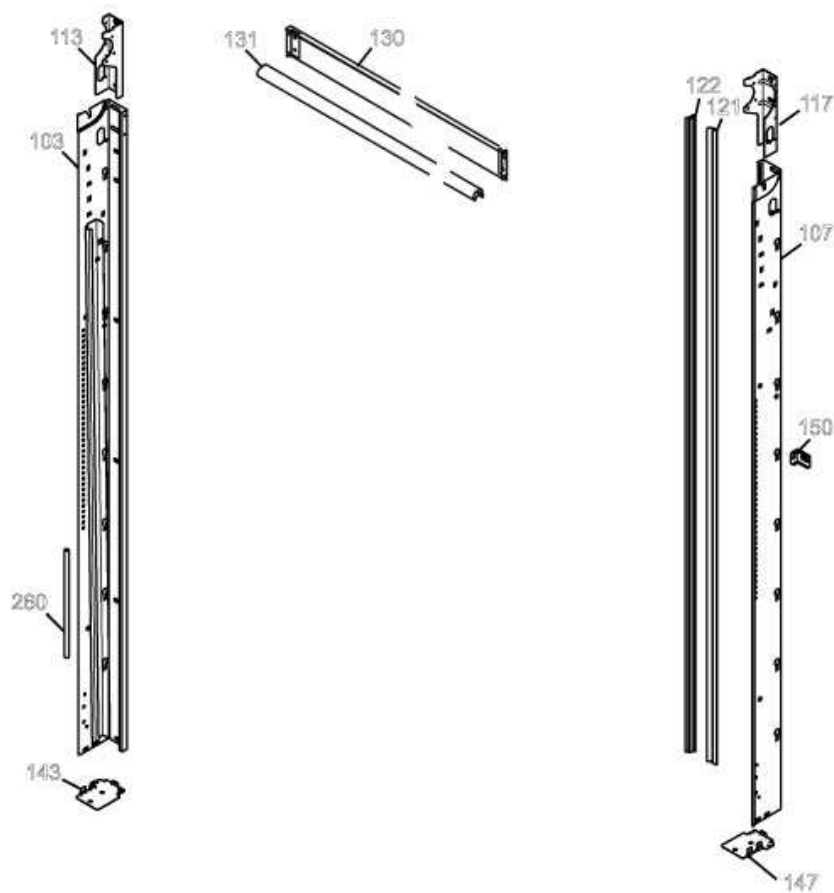


**DST-CEN**  
Torblatt und  
Gewichtsausgleichsystem

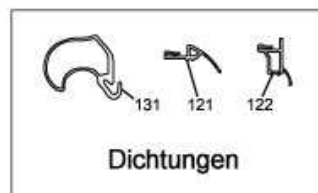


**Notizen:**

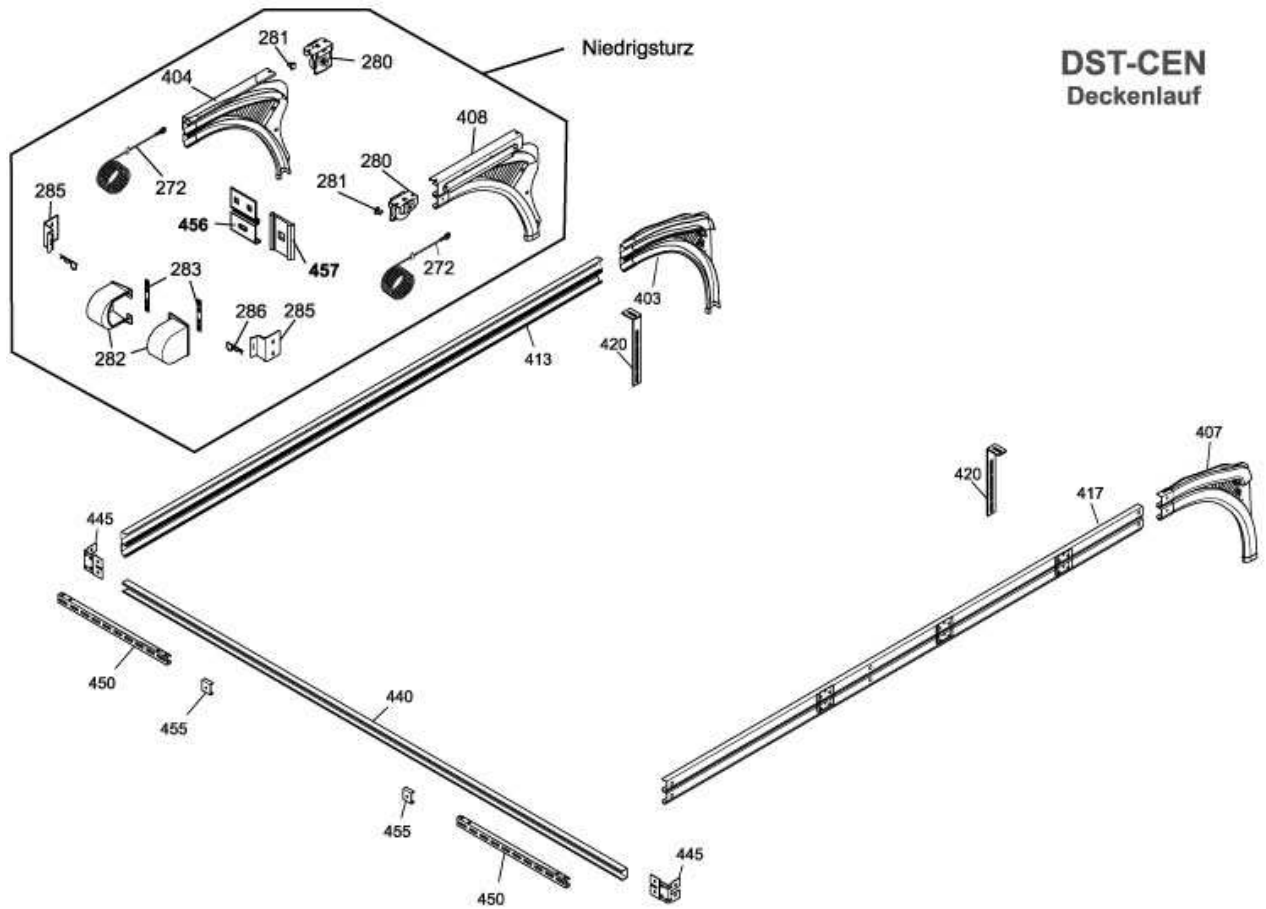
© Ihr Tormann  Fuhrmann



**DST-CEN**  
Torzargen

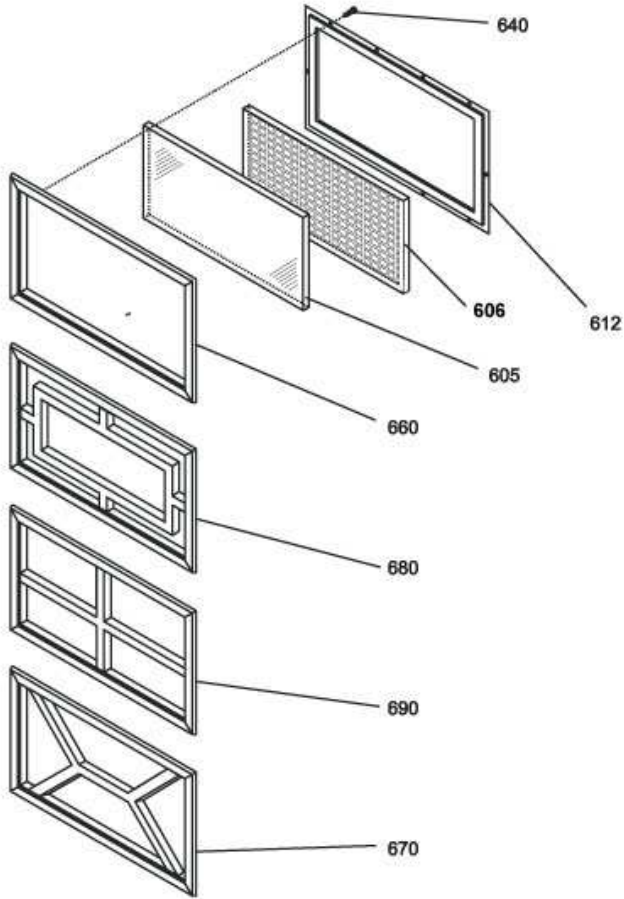


**Notizen:**

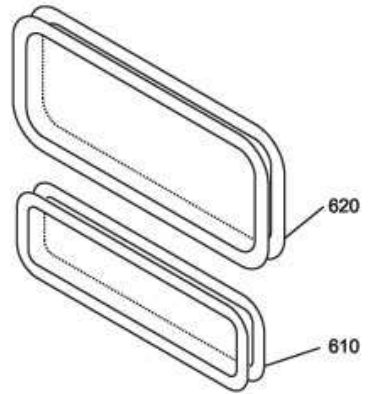


**Notizen:**





**DST-CEN**  
Fenster



**Notizen:**