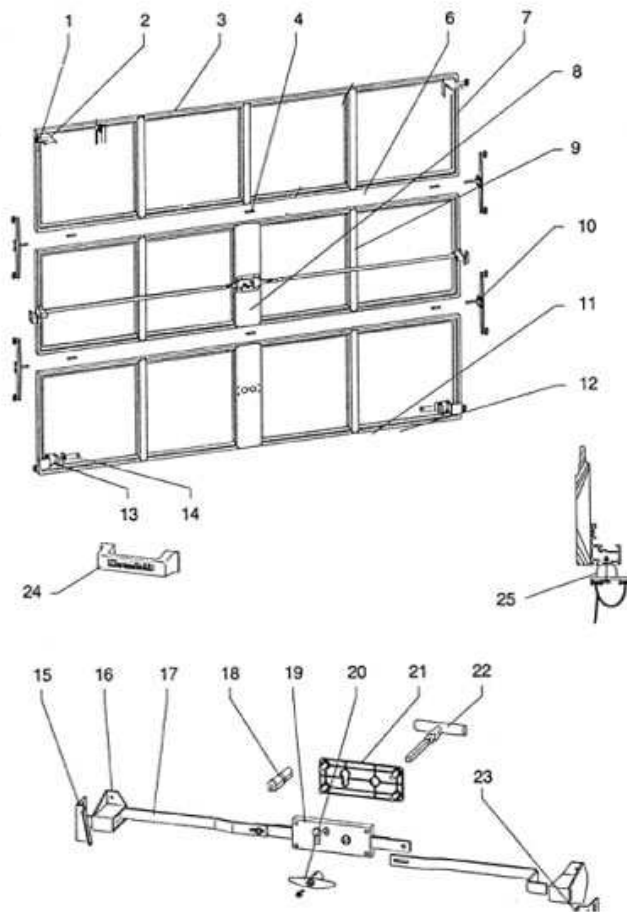















3. Ersatzteile für DST – ALU-RAHMEN 04.1989 bis 06.1994

- Für Anfrage/ Bestellung bitte ausdrucken.
- Bedarf markieren, Teilnummer notieren.
- Per Fax, Mail, Briefpost (Kontakte) an uns schicken.

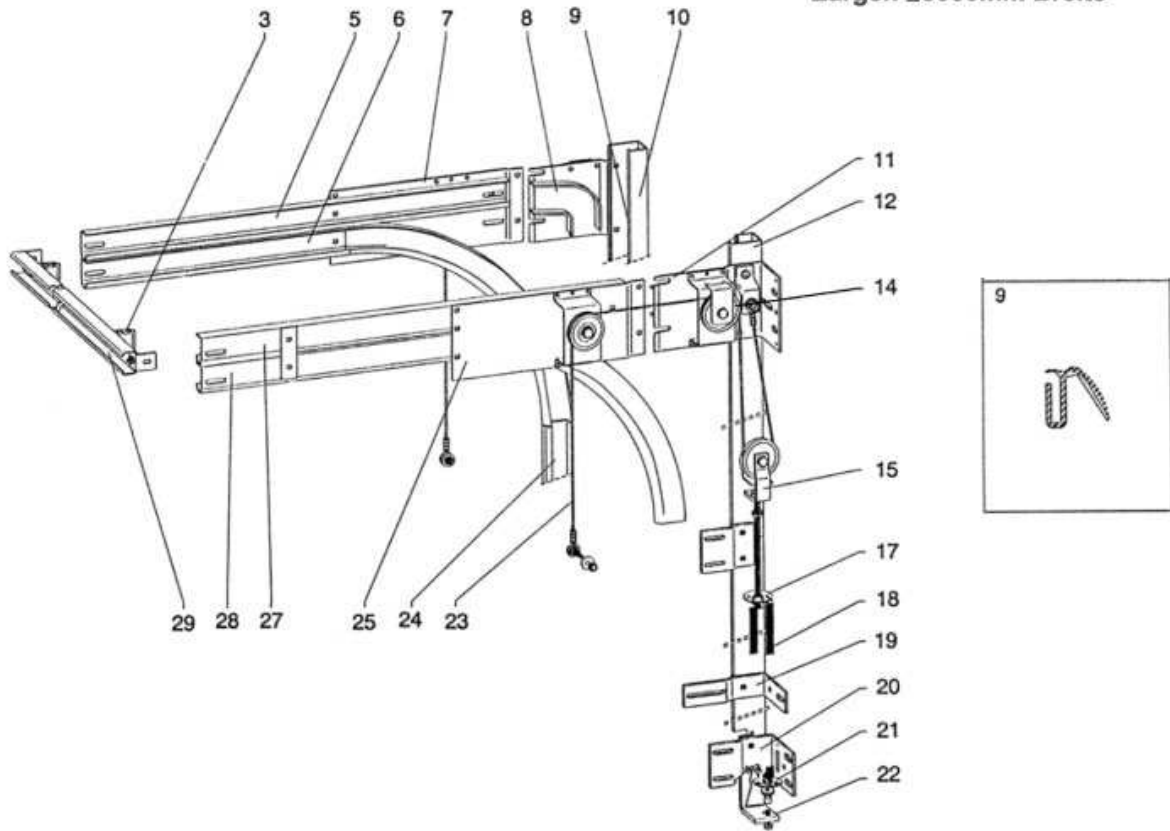


DST-Alu-Rahmen Torblatt

1		2	
3,3a		4,4a,4b	
		6	
7		8	
9		10	
11			
12		13	
14			

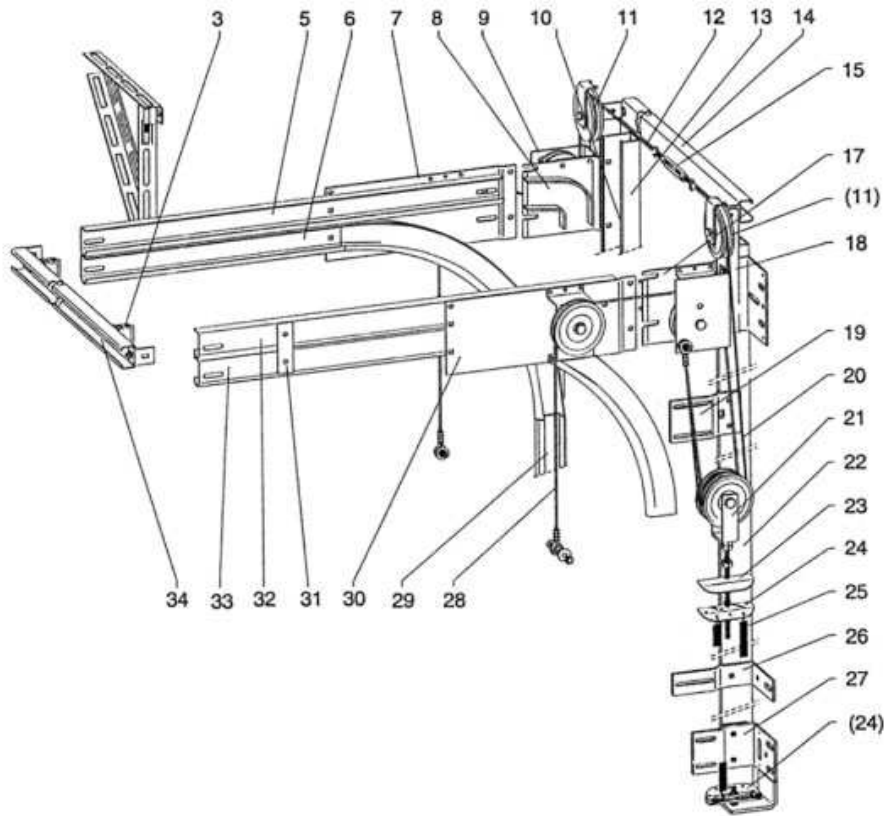
Notizen:

DST-Alu-Rahmen
Zargen ≤3000mm Breite



Notizen:

DST-Alu-Rahmen
Zargen >3000mm Breite



Notizen: