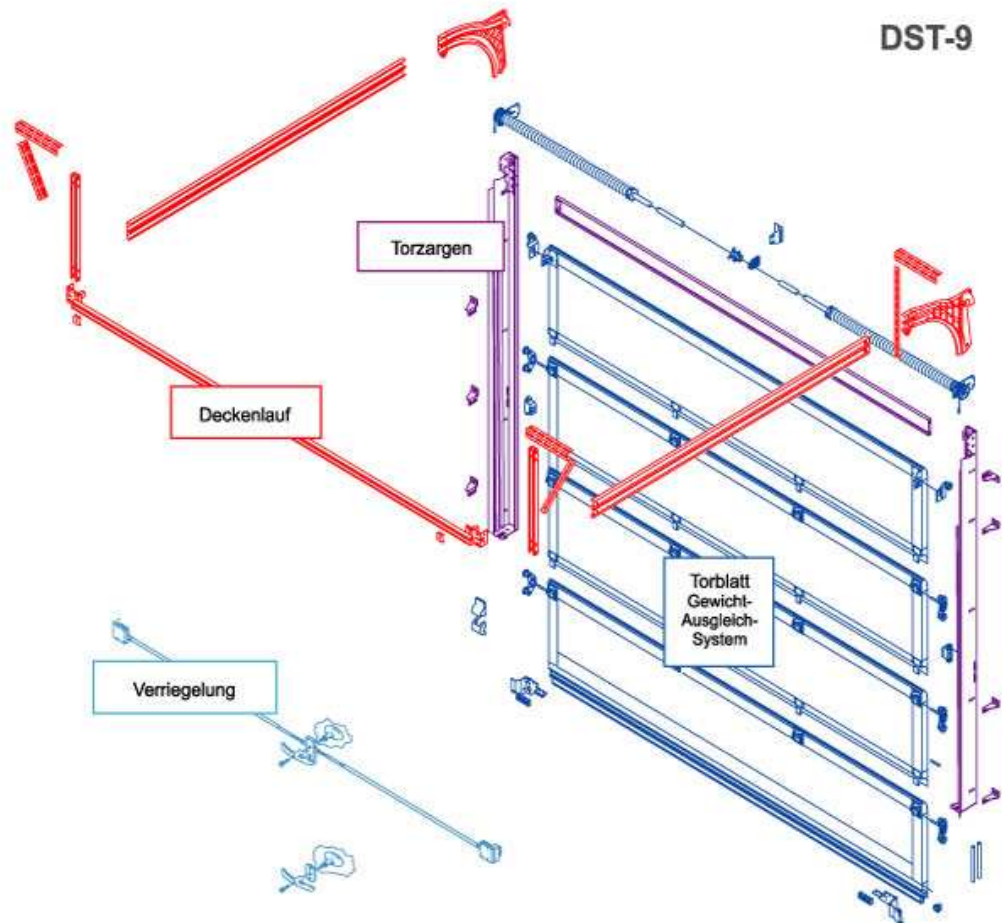
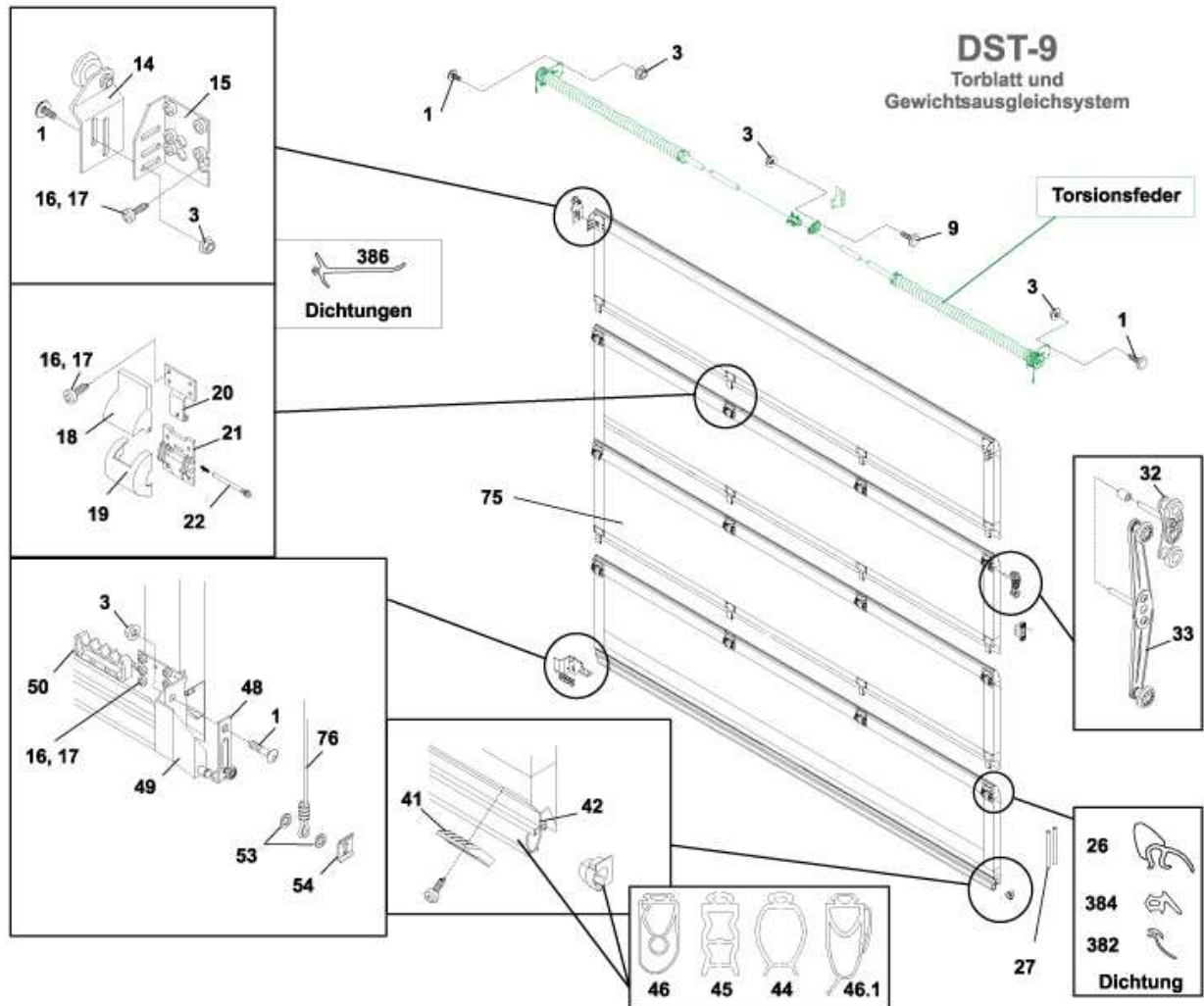


3. Ersatzteile für DST - 9 06.1994 bis 04.2001

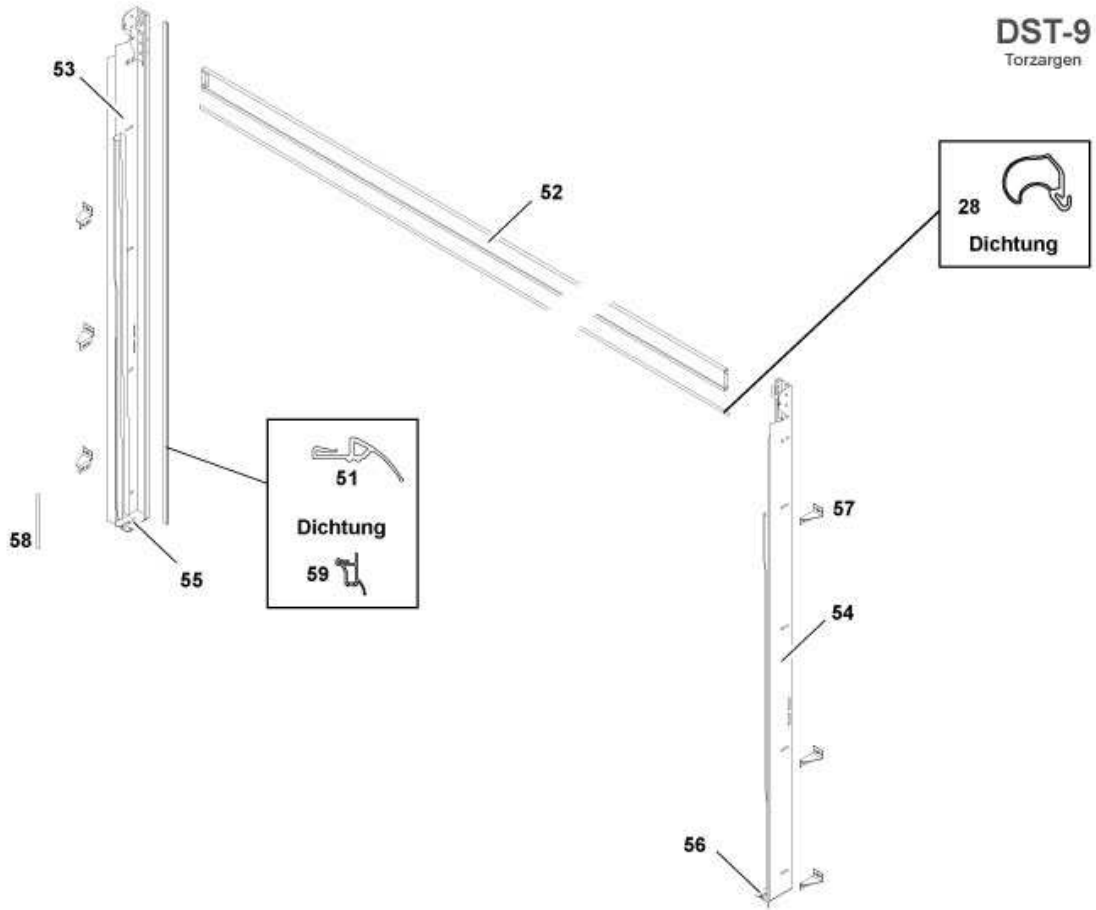
- Für Anfrage/ Bestellung bitte ausdrucken.
- Bedarf markieren, Teilnummer notieren.
- Per Fax , Mail, Briefpost (Kontakte) an uns schicken.



Notizen:

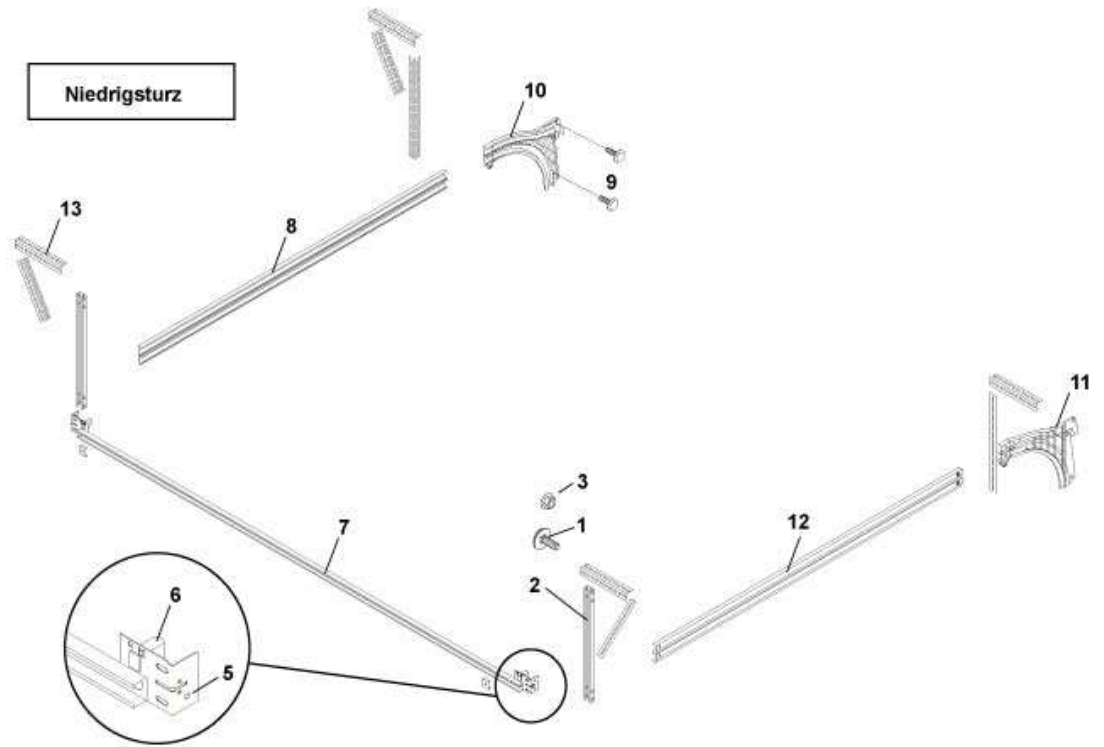


Notizen:



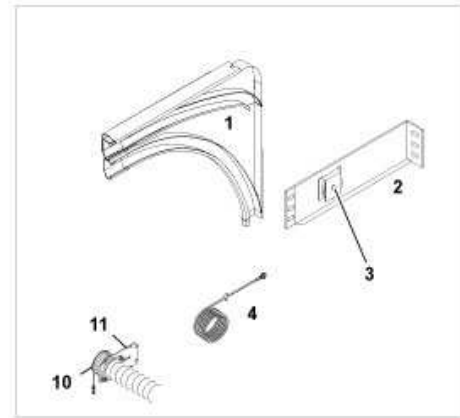
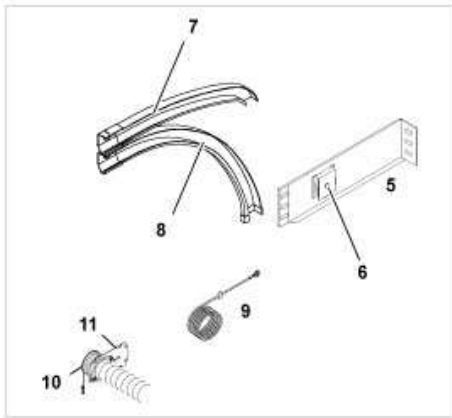
Notizen:

DST-9
Deckenlauf



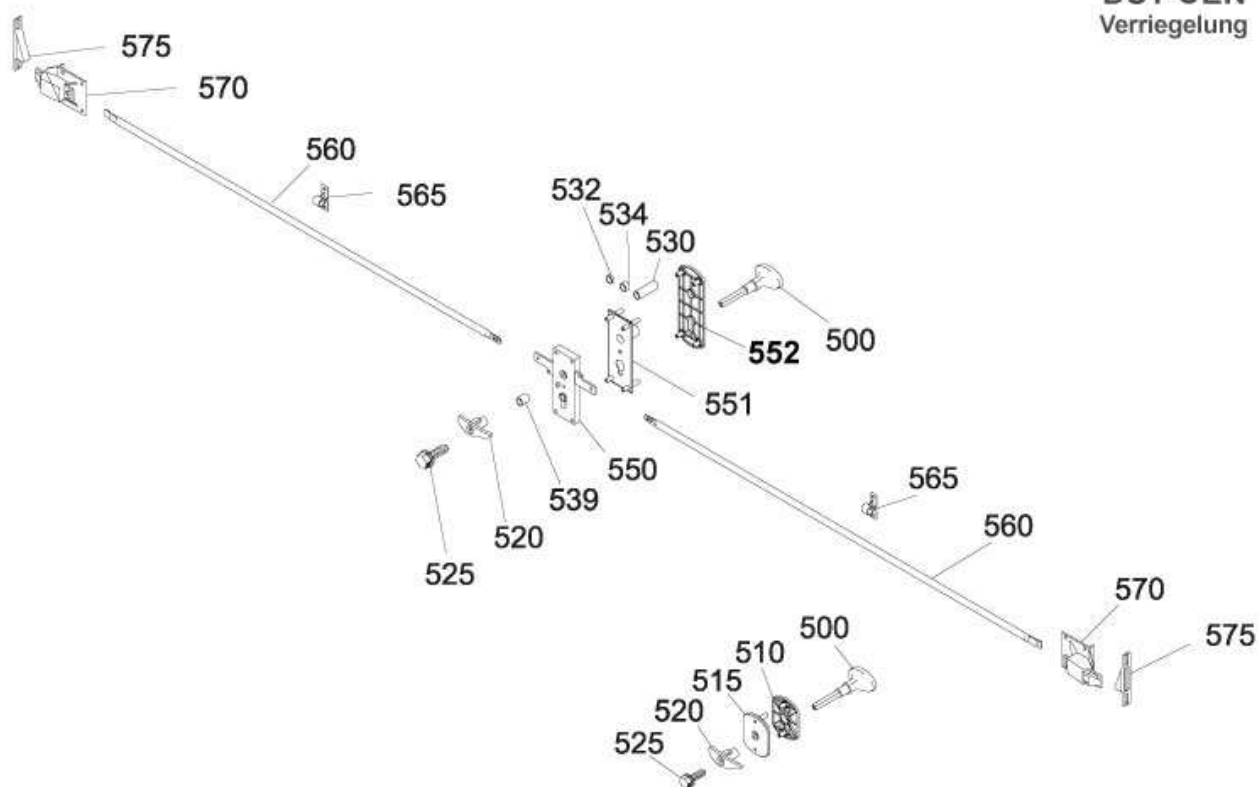
Notizen:

DST-9
Niedrigsturz



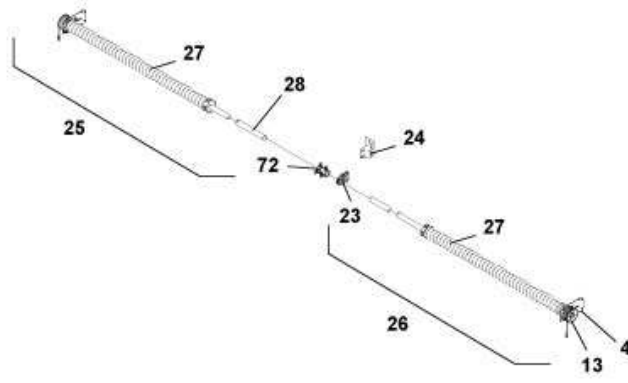
Notizen:

DST-CEN Verriegelung



Notizen:

DST-9
Torsionsfeder



Notizen: